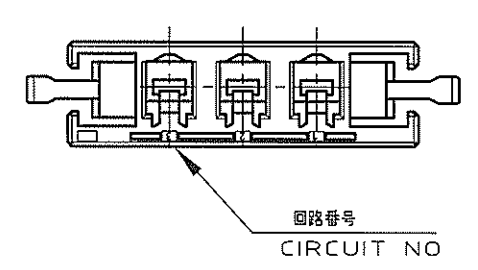
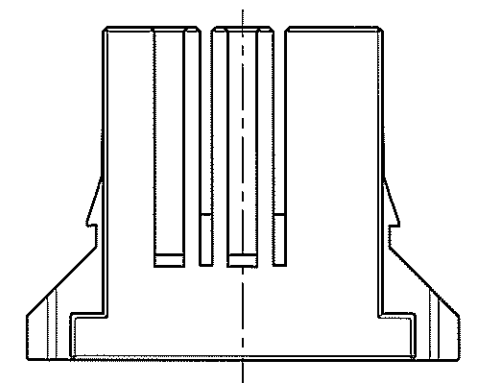
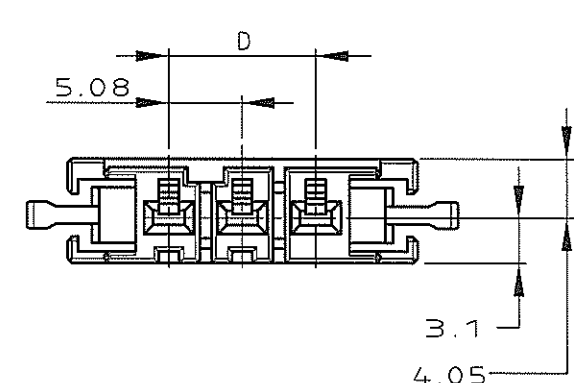
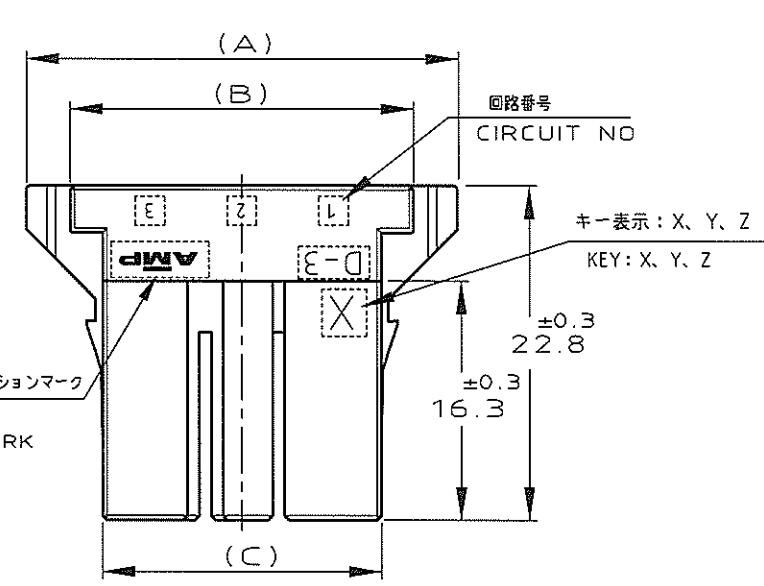


NUMBER 178128
 METRIC
 PRINT DIST
 単位: ㎜ DIMENSIONS IN MM. DO NOT SCALE PRINT



注記

- 1 材料: ガラス入り熱可塑性ポリエステル樹脂
- 2 黒 7-178128-3以外
オレンジ 7-178128-3
色 製品番号
- △ ハウジング全面にテフロン塗装のこと
- 3 製品規格: 108-5349
- 4 文字の形状、大きさ、および位置については、大略を示すものであり、詳細を示すものではありません。

NOTE

- 1 MATERIAL: GLASS FIELD THERMO PLASTIC, POLYESTER
- 2 BLACK EXCEPT 7-178128-3
ORANGE 7-178128-3
COLOR PART NUMBER
- △ TO COAT ALL SURFACE OF HOUSING WITH TEFLON
- 3 PRODUCT SPEC.: 108-5349
- 4 THE SHAPE, SIZE AND POSITION OF THE CHARACTER SHOW THE OUTLINE THEY DON'T SHOW DETAILS

SEE SHEET 2 OF 2

FINISH	キーイング 位置 KEYING LOCATION	キーイング KEYING	D	C	B	A	製品番号 (PART NO.)
							2-178128-6
							1-178128-6
							2-178128-5
							1-178128-5
△2		Y	15.24	24.32	29.18	34.78	6-178128-4
△2		X	15.24	24.32	29.18	34.78	5-178128-4
		Y	15.24	24.32	29.18	34.78	2-178128-4
		X	15.24	24.32	29.18	34.78	1-178128-4
		X	10.16	19.24	24.10	29.7	7-178128-3
△2		Y	10.16	19.24	24.10	29.7	6-178128-3
△2		X	10.16	19.24	24.10	29.7	5-178128-3
		Z	10.16	19.24	24.10	29.7	3-178128-3
		Y	10.16	19.24	24.10	29.7	2-178128-3
		X	10.16	19.24	24.10	29.7	1-178128-3
△2		Y	5.08	14.16	19.02	24.62	6-178128-2
△2		X	5.08	14.16	19.02	24.62	5-178128-2
		Y	5.08	14.16	19.02	24.62	2-178128-2
		X	5.08	14.16	19.02	24.62	1-178128-2

H1	REVISED (ECR-07-023115)	Y.Y	D.M	28/SEP/2007
H	REVISED (FJD0-0374-04)	T.S	D.M	1/FEB/2005
G	REVISED (FJD0-0108-04)	T.S	D.M	29/MAR/04
F2	ADD P/N. (FJ00-1259-00)	D.M	S.M	11/OCT/00
F1	ADDED 7-3 (FJ00-0671-00)	DM	KB	14/APR/00
F	REVISED (FJ00-1335-97)	K.I	I.H	5/SEP/97
E	REVISED (FJ00-5532-96)	K.I	Y.I	7/JAN/97
D	REVISED (FJ00-2557-95)	KI	Y.I	31/JUL/95
LTR	変更 (REVISION RECORD)	DR	CHK	DATE

Copyright ©1993 株式会社 三洋電機
Copyright ©1993 Tyco Electronics AMP K.K. ALL RIGHTS RESERVED.

適合電線範囲 (WIRE RANGE) 線径 (INSULATION DIA.)
mm² (AWG) - mm φ

材料 (MATERIAL) 仕上 (FINISH)
SEE NOTE 注記参照

名称 (NAME) DYNAMIC D-3200, 5.08 PITCH RECEPTACLE HOUSING (KEY: X, Y)

一般公差 (GENERAL TOLERANCE) SIZE LOC 番号 (No.)
A3 J C-178128

10mm 30mm ±0.2
30mm 100mm ±0.25
100mm 300mm ±0.3

尺 (SCALE) REV. SHEET
2-1 H1 1 OF 2

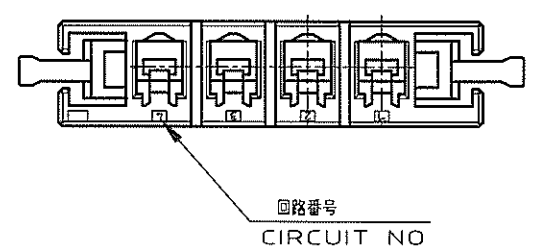
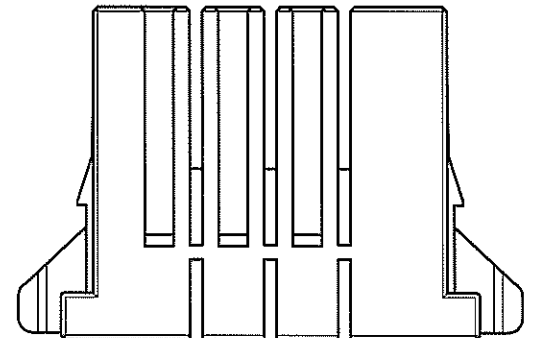
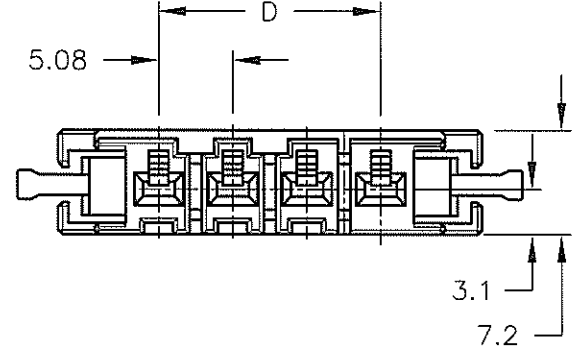
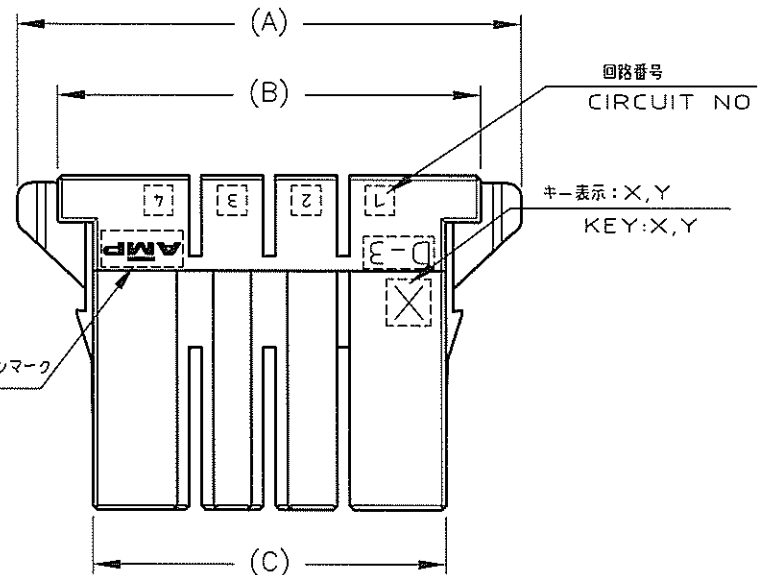
DR. 1 DEC 93 DE. 1 DEC 93
N. Matsubara N. Matsubara
CHK. 13/DEC/95 APP. 13/DEC/95
S. MANABE S. MANABE

NUMBER 178128

METRIC

PRINT DIST DIMENSIONS IN MM. DO NOT SCALE PRINT

AMP-J REV.10/83



NOTE 本図 1- -5,2- -5,1- -6,2- -6:AS SHOWN
 1 MATERIAL:GLASS FIELD THERMO PLASTIC,POLYESTER

BLACK	EXCEPT 7-178128-3
ORANGE	7-178128-3
COLOR	PART NUMBER

△ TO COAT ALL SURFACE OF HOUSING WITH TEFLON
 3 PRODUCT SPEC. : 108-5349
 4 THE SHAPE,SIZE AND POSITION OF THE CHARACTER SHOW THE OUTLINE THEY DON'T SHOW DETAILS

注記
 1 材料:ガラス入り熱可塑性ポリエステル樹脂

黒	7-178128-3 以外
オレンジ	7-178128-3
色	製品番号

△ ハウジング全面にテフロン塗装のこと
 3 製品規格 : 108-5349
 4 文字の形状、大きさ、および位置については、大略を示すものであり、詳細を示すものではありません。

	Y	25.4	34.48	39.34	44.94	2-178128-6
	X	25.4	34.48	39.34	44.94	1-178128-6
	Y	20.32	29.4	34.26	39.86	2-178128-5
	X	20.32	29.4	34.26	39.86	1-178128-5
						6-178128-4
						5-178128-4
						2-178128-4
						1-178128-4
						7-178128-3
						6-178128-3
						5-178128-3
						3-178128-3
						2-178128-3
						1-178128-3
						6-178128-2
						5-178128-2
						2-178128-2
						1-178128-2

SEE SHEET 1 OF 2

Copyright ©1995 年 タイコ・エレクトロニクス・アンプ株式会社		Copyright ©1995 Tyco Electronics AMP K.K. ALL RIGHTS RESERVED.		Tyco Electronics Tyco Electronics Corporation Kawasaki, Japan	
組合電線範囲(WIRE RANGE) mm' (AWG -)		絶縁外径(INSULATION DIA.) mmφ		名称(NAME) DYNAMIC D-3200, 5.08 PITCH RECEPTACLE HOUSING (KEY:X,Y)	
材料(MATERIAL) SEE NOTE 注記参照		仕上(FINISH)		一般公差 (GENERAL TOLERANCE) 10mmF : ±0.2 10mmB 30mmF : ±0.25 30mmA 100mmF : ±0.3 角 度 : ±3'	
DR. 28/JUL/95 K.IKEDA	DE. 28/JUL/95 K.IKEDA	SIZE LOC 番号(No.) A3 J C-178128		REV. H1 SHEET 2 OF 2	
CHK. 31/JUL/95 Y.ISHIKAWA	APP. 2/AUG/95 S.MANABE	尺取(SCALE) 2-1		REV. H1 SHEET 2 OF 2	
LTR 変更 (REVISION RECORD)	DR	CHK	DATE		